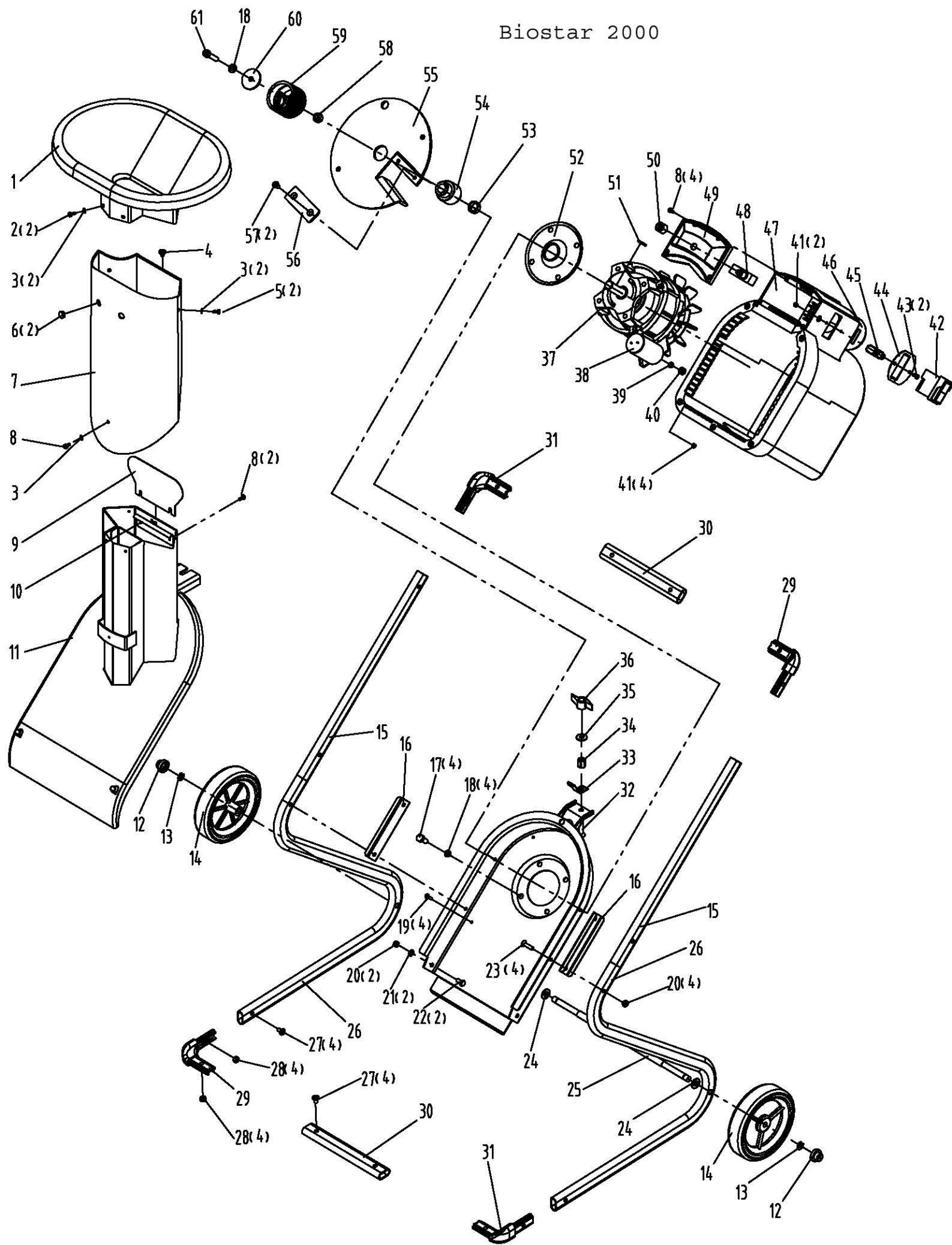


Biostar 2000



Biostar 2000



Skizze	Art.Nr.	Benennung
001	4025 3008	Einfülltrichter
002	0279 7117	Blechschaube
003	0290 2105	Scheibe
005	8993 0011	Blechschaube
007	4028 0014	Gehäuseschutz
008	0279 7117	Blechschaube
009	4025 3007	Schleuderschutz
010	4025 3006	Klemmblech
015	4025 5102	Gestellholm
016	4025 5109	Versteifungsbügel
017	0500 8701	Sechskantschraube
018	0214 4005	Scheibe
020	0209 8504	Sechskantmutter
021	0214 4004	Scheibe
022	0209 3345	Sechskantschraube
026	4025 5101	Gestellholm lang
027	0500 5401	Linsenschraube
028	0209 3404	Sechskantmutter
029	4025 5105	Gestellwinkel rechts
030	4025 5106	Querholm
031	4025 5104	Gestellwinkel links
036	0501 0202	Flügelmutter
037	4028 0012	Motor
37-38	4028 0951	Motor kpl.
038	4028 0013	Kondensator
042	4028 0015	Schalter
048	4028 0150	Endschalter
8/41-50	4028 0950	Motorhaube kpl.
053	4028 0018	Distanzbuchse
54-55	4028 0016	Messerscheibe m. Nabe
54-57	4028 0017	Messerscheibe mont.
056	4020 2200	Wendemesser Satz
057	0279 9122	Senkschraube
059	4025 2105	Einzugschnecke
060	8101 3306	Scheibe
061	0500 5903	Zylinderschraube
058	4028 0005	Stützring